

# ADMINISTRAȚIA NAȚIONALĂ "APELE ROMÂNE"

## INSTITUTUL NAȚIONAL DE HIDROLOGIE ȘI GOSPODĂRIRE A APELOR



Șos. București - Ploiești 97 E, București, cod 013686, ROMÂNIA  
Tel.: +40-21 - 3181115 Fax: +40-21-3181116 E-mail:relatii@hidro.ro



INSTITUTUL NAȚIONAL DE HIDROLOGIE  
ȘI GOSPODĂRIRE A APELOR

Nr. REGISTRATURA

NR. 18 / 2018

Ziua... 18 Luna... 04 Anul... 2018

### SCRISOARE DE INTENTIE

Institutul National de Hidrologie si Gospodarie a Apelor cu sediul in Sos. Bucuresti-Ploiesti, Nr. 97E sector 1, Localitatea: Bucuresti, Cod postal: 013686, Romania, contact CAP – Mihaela Chelmu, tel. 021.318.11.15 int. 174, fax. 021.318.11.16, adresa internet [www.hidro.ro](http://www.hidro.ro), este interesat de: **Achizitie Proiect tehnic pentru executia unei platforme masuratori la Statia Hidrologica Caldarusani faza DATC, PT, CS si DDE.**

Tip anunt: **Achizitie directa.**

Tip contract (servicii/produse/lucrari): **Servicii**

Descriere: comanda : **Proiect tehnic pentru executia unei platforme masuratori la Statia Hidrologica Caldarusani faza DATC, PT, CS si DDE, conform Caietului de sarcini anexat ;**

**Se va publica pe site-ul INHGA la rubrica Anunturi.**

Valoare estimata: **31092.44 lei fara TVA .**

Conditii comanda; **Oferta castigatoare va trebui postata in catalogul SEAP. Ofertantul trebuie sa aiba cont in trezorerie.**

Conditii participare: **Oferta conform specificatiilor din ANEXA: publicate pe site-ul [www.inhga.ro](http://www.inhga.ro), la rubrica Anunturi.**

Criteriu/criterii de adjudecare: **Pretul cel mai scazut.**

Termen limita primire oferte: **27.04.2017.**

Informatii suplimentare: **Ofertele pot fi transmise pe mail: [mihaela.chelmu@hidro.ro](mailto:mihaela.chelmu@hidro.ro), fax 021.318.11.16 sau la registratura sediului INHGA. Persoana de contact Mateescu Gheorghe tel. 0720 022.032.**

DIRECTOR,

Nicolae **BARBIERU**



CAP

Data: 18.04.2018

Ec. Mihaela Chelmu

SE APROBA,  
DIRECTOR,

Ing. Nicolae BARBIERU



## TEMA DE PROIECTARE

Pentru întocmirea documentației tehnico-economice:

### “Proiect tehnic pentru execuția unei platforme măsurători la Stația Hidrologică Caldărușani”

**Beneficiar:** INSTITUTUL NATIONAL DE HIDROLOGIE SI GOSPODARIRE A APELOR

**Amplasament:** Comuna GRUIU, Sat LIPIA, str. Intrarea Cabanei Caldărușani nr. 5, jud. Ilfov.

**Cai de acces:** Din DN1 pe DJ 101.

#### Situația existentă:

Debarcaderul amplasat pe malul lacului Căldărușani, precum și pluta evaporimetrică - la nivelul căruia sunt realizate zilnic măsurători privind **evapotranspirația plantelor acvatice** (montată în anul 2009) - nu au mai suportat îmbunătățiri din momentul construcției lor și până în prezent. Cu timpul, atât debarcaderul, cât și pluta, precum și drumul de acces (care face legătura între debarcader și plutitorul din lemn) s-au deteriorat.

Astfel, în vedere **reabilitării debarcaderului, a accesului către plută, cât și a suportului din lemn ce susține evapotranspirometrul** în sine, menționăm că:

- prezența debarcaderului pe malul lacului Căldărușani, în apropierea stației evaporimetrică experimentale, permite accesul pe lac, în vederea realizării unor **măsurători experimentale și expediționale** - ca de exemplu realizarea de profile privind temperatura apei pe diferite adâncimi și identificarea legăturii între acestea și evaporația măsurată în partea centrală a lacului și pe mal;
- la nivelul României sunt realizate măsurători experimentale ale evapotranspirației la nivelul vegetației acvatice, doar în cazul lacului Căldărușani, iar rezultatele obținute până acum au făcut obiectul de studiu a diverse **teme de cercetare** (ex. anul 2009 - 5.2. *Evaluarea influenței vegetației asupra evaporației de la suprafața apei lacului Căldărușani*), dar și **articole și prezentări internaționale** (Besançon 2016 - *Variabilité de l'évaporation et impact sur la ressource en eau du lac de Căldărușani*);
- continuarea măsurătorilor de evapotranspirație la nivelul vegetației acvatice (stuf, plaur etc.), contribuie la stabilirea influenței vegetației asupra evaporației, precum

și la cunoașterea necesităților de alimentare cu apă a plantelor acvatice cultivate în condiții dirijate (cultura stufului în zone lacustre);

- importanța acestor măsurători derivă și din faptul că transpirația plantelor acvatice, împreună cu evaporația de la suprafața apei libere constituie valoarea globală a pierderilor de apă denumită evapotranspirație sau evaporația totală de la nivelul unui lac, ce reprezintă componentă a bilanțului hidrologic (influențând prin prisma reducerii rezervei de apă).

**Obiectul proiectului:**

Prin tema de proiectare se solicita elaborarea documentatiei tehnico-economice pentru executarea lucrarilor de realizare a platformei de masuratori hidrologice la SH Caldarusani respectiv DATC, PT, C.S., D.D.E., cu respectarea legislatiei in vigoare pentru astfel de lucrari.

Documentatia va cuprinde:

- dezafectarea constructiei existente la locul de acostare a barcilor;
- realizarea platformei plutitoare si a accesului persoanelor la aceasta conform planurilor anexate;
- realizarea unui debarcader de dimensiunile din planul anexat;
- realizarea iluminatului exterior pe toata lungimea scarilor de acces la platforma de masuratori;

Termen de elaborare 20 zile calendaristice de la data semnarii contractului.

Pentru detalii suplimentare va rugam sa luati legatura cu domnul ing. Emilian Branescu la tel. 021-318.11.15/108 sau 0723.625086.

**SEF S.H.E.**

**Dr. Gianina NECULAU**



**B.Th.I.**



**Sing. Gheorghe MATEESCU**

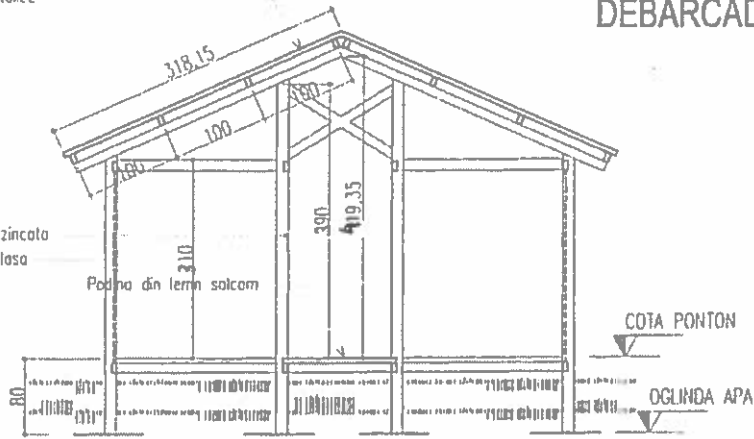
**Ing. Emilian BRANESCU**



Tabla ondulata tip UNDAO  
pe pne metalice

# DEBARCADER

Structura din teava metalica zincata  
Inchidere laterala cu panou plasa

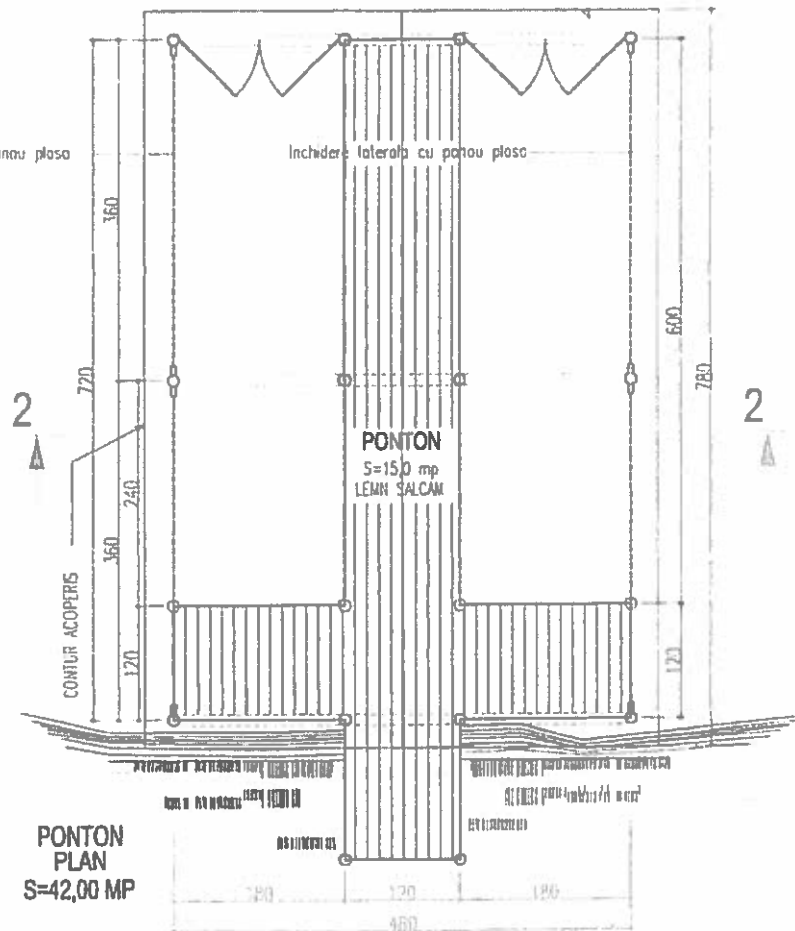


SECTIUNE 2-2

Porti din panou plasa  
pe rama metalica

Inchidere laterala cu panou plasa

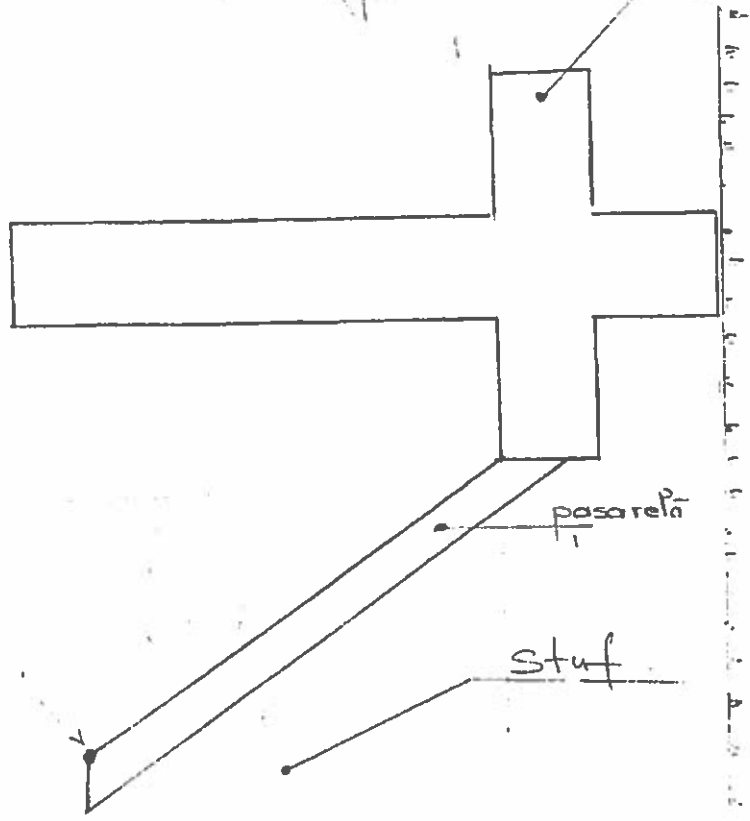
Inchidere laterala cu panou plasa



PONTON  
PLAN  
S=42,00 MP

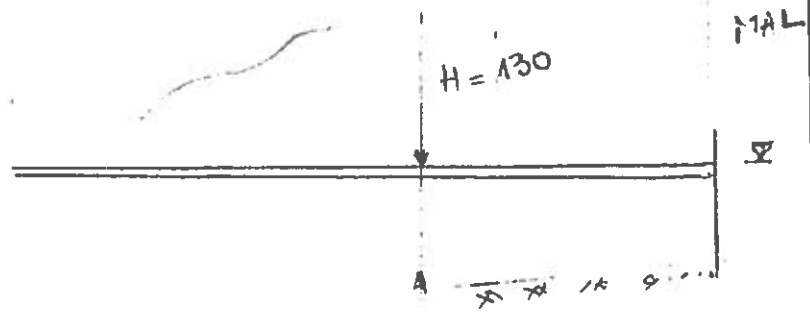
Stuf

Debarcadero



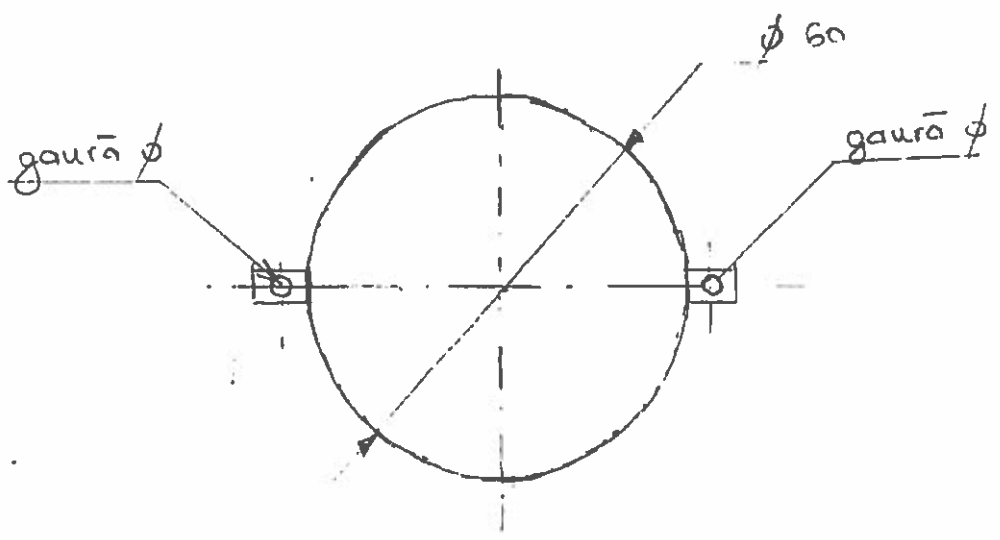
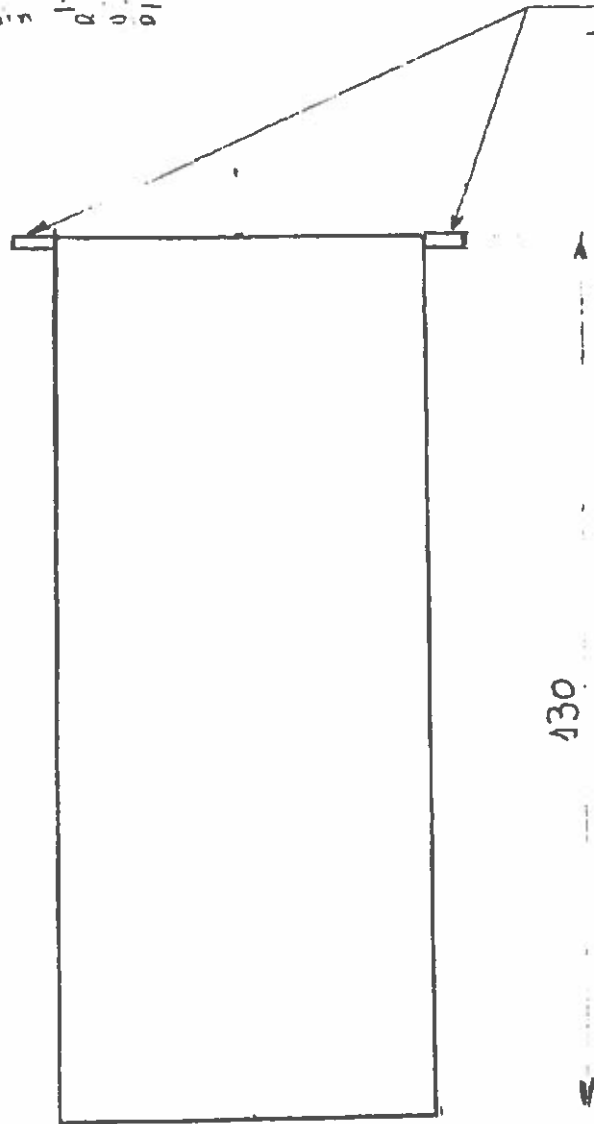
Poc  
ampliasent  
plv'is

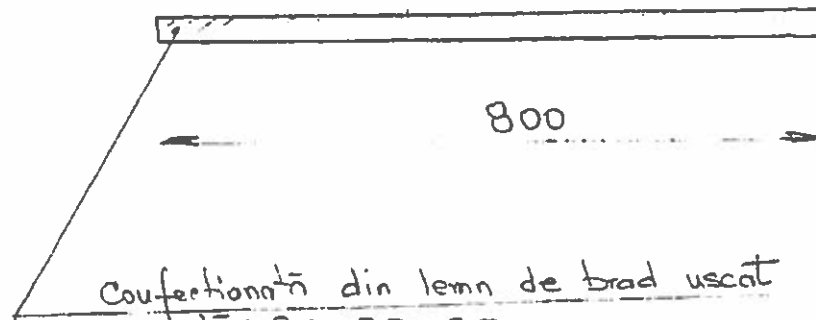
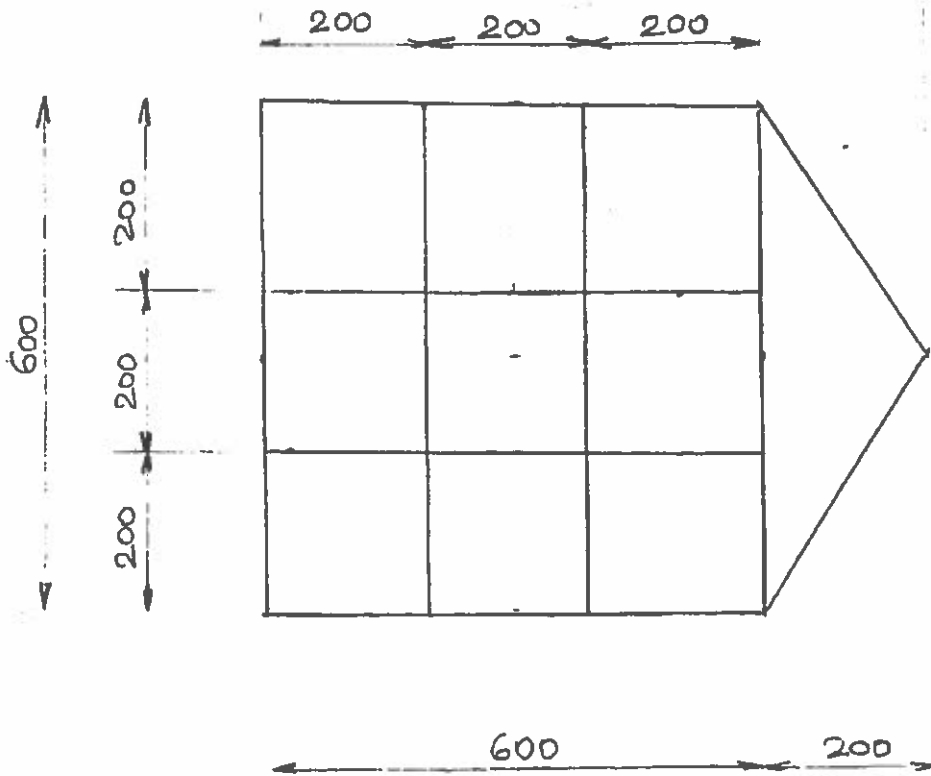
LAC



Vas determinări  
confectionat din  $\bar{a}50\bar{a}$

urechi  
fixare vas





Confectionată din lemn de brad uscat  
grindă: 20x30 cm.

Pluta amplasament  
masivă

